

THS Series

■特長 Features

- ★接ガス部に可動部が無いので構造がシンプルでコンパクト(ニードルバルブ除く)。
- ★取付姿勢の制約なし。
- ★Since no moving part exists in gas contact area, structurally constructed simple and compact(Excluding needle valve).
- ★No restriction placed on installation attitude.



Caution 計測精度を上げるため、配管は、IN側に10D(口径の10倍)、OUT側に5D以上の直管部を設けて下さい。
Set up part of straight pipe connection more than 5D at outlet and 10D(ten times the pipe size) at inlet in order to upgrade flow measuring accuracy.

■型式 Type selection

THS	規格 Std.	形状1 Shape1	形状2 Shape2	流体名 Fluids	流量単位 Units	MAX流量 Max flow	オプション Option
							表示計 Flow indicator
							表示計・変換器のページをご参照下さい。 See page on the indicator/converter.
							C2
							コネクタ付ケーブル2m Cable 2m long with connector. *3
						MAX	MAX流量をご記入下さい。Shows here max. flowrate. *2
					A		SL/min
					B		g/min
					Z		特殊 For specif. unit *1
			1				Air
			2				N ₂
			3				Ar
			9				特殊 For specif. fluid *1
			0				バルブ無し With no needle valve
			2				OUT側バルブ付 With needle valve at outlet.
			9				特殊 For specif. shape *1
		P					パルス出力 Pulse output
		PA					アナログ(4-20mA)出力+パルス出力 Analog output(4-20mA)+Pulse output
		PB					アナログ(1-5V)出力+パルス出力 Analog output(1-5V)+ Pulse output
規格1 Std1				測定範囲 Measuring range		接続口径 Pipe size	材質 MI
20				0~20SL/min		Rc 1/4	POM, SCS14

記入例 For instance of entry

THS	20	P	-	2	1	-	A	20	-	DT	-	特殊項目 For specif item
-----	----	---	---	---	---	---	---	----	---	----	---	-------------------------

*1:特殊項目に付いては、型式末尾に順番に明記下さい。詳細は弊社にお問合わせ下さい。

*2:測定範囲を参照下さい。

*3:標準仕様はお客様にて出力ケーブルを用意していただきます。(ピン、コネクタは製品に添付)

*1: For specif. items specify them at end of Type selection in order. For details, consult us with your specification.

*2: Refer to a table of measuring range.

*3: Users are requested to prepare for the output cable in case of the standard specifications(Pin and connector are attached to the product).

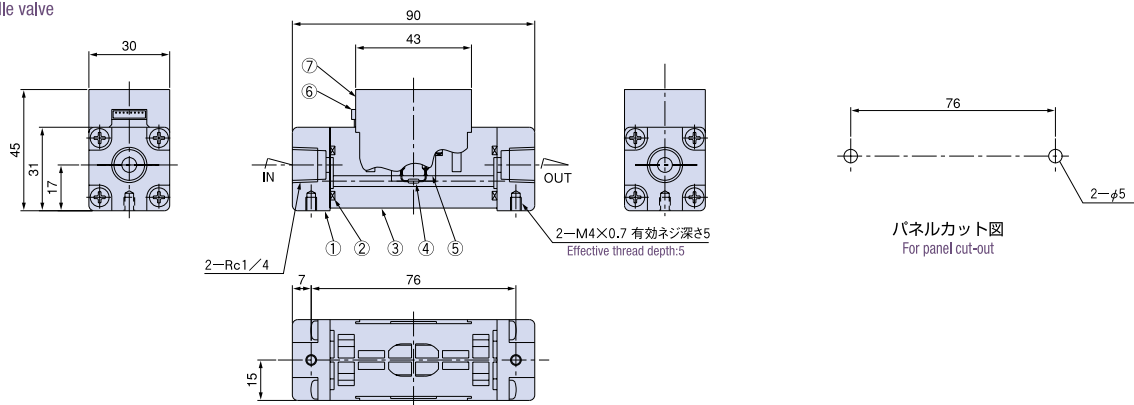
仕様 Specifications

流量精度 Flow accuracy	±5% at F.S.
最高使用圧力 Max operating pressure	0.5MPa (G)
最高使用温度 Max operating temperature	MAX 50°C
使用環境温度 Ambient temperature	0~50°C (結露無きこと) (No dewing)
応答性 Response	約0.2秒 Approx. 0.2 sec.
パルス出力 Pulse output	NPNオープンコレクタ DC35V, 70mA MAX. 0~200Hz NPN open collector 35VDC 70mA MAX. 0~200Hz
アナログ出力 Analog output	DC4-20mA 負荷抵抗:350Ω以下 DC4-20mA Load resistance: Below 350Ω DC1-5V 負荷抵抗:50KΩ以上 DC1-5V Load resistance: More than 50KΩ
電源電圧 Power supply voltage	標準 Std : DC12~24V (Max 200mA)

構造図 Structural drawing

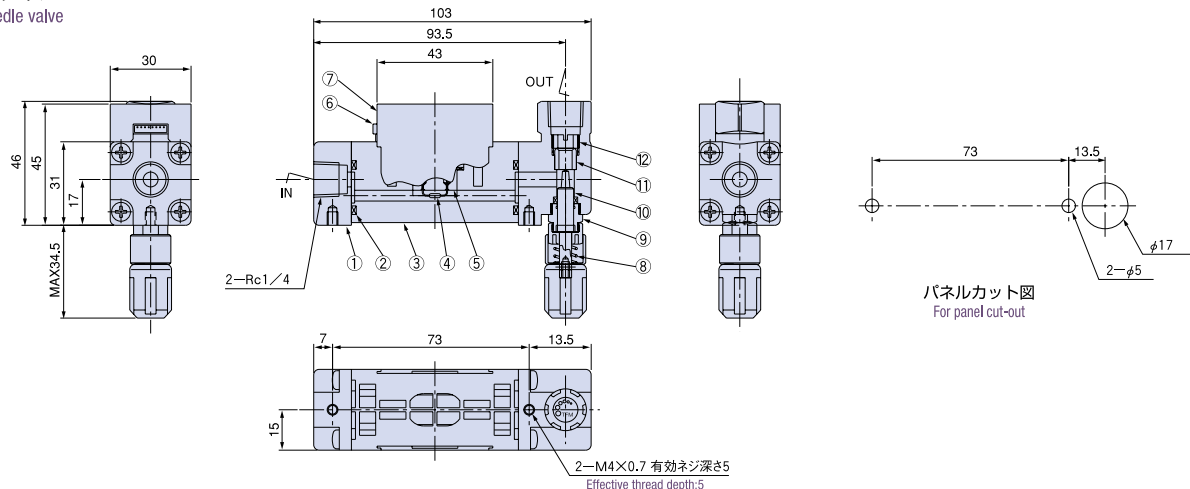
◆バルブ無しタイプ

◆Type with no needle valve



◆バルブ付きタイプ

◆Type with needle valve



端子接続 Terminal connections

端子 No. Terminal No.	接続 Connection
①	パルス出力 Pulse output
②	パルス出力COM Pulse output COM
③	アナログ出力 Analog output
④	アナログ出力COM Analog output COM
⑤	NC (空き) (No connection)
⑥	DC OV (電源-) (Power supply -)
⑦	NC (空き) (No connection)
⑧	DC12~24V (電源+) (Power supply +)

※添付コネクタ、ピンの型式 (日本圧着端子製)
コネクタ:ZHR-8 ピン:SZH-002T-P0.5
※Types of attached connector and pin(Made by JST)
Connector.ZHR-8 Pin:SZH-002T-P0.5

材質 Materials

番号 Item No.	部品名 Names of parts	材質 Mtl.
①	フィッティング Fitting	SCS14 (316相当) (316 equivalent)
②	Oリング O-ring	FPM
③	ボディー Body	POM
④	センサー Sensor	Ni等 Ni, etc.
⑤	センサーホルダ Sensor holder	POM
⑥	コネクタ Connector	PA66
⑦	カバー Cover	ABS
⑧	バルブスプリング Valve spring	SUS304
⑨	ニードルシリンダ Needle cylinder	BSBM
⑩	ニードルバルブ Needle valve	SUS316
⑪	ニードルオリフィス Needle orifice	PEEK
⑫	オリフィスロック Orifice lock	SCS14