

CF-SCM Series

■特長 Features

- ★主に半導体製造、FPD製造ラインでの超純水および薬液の温度監視用に開発されたNEW PFA製インライン型サーモネクタです。
- ★配管内の温度を外部から簡単に温度測定ができます。
- ★インライン型のため液だまり部分が少なくなっています。
- ★CF-SC Series is a chemical thermoconnector made of NEW PFA which has been mainly designed for monitoring the temperature of ultrapure water and chemicals in semiconductor and FPD manufacturing lines.
- ★The temperature inside of pipe can be easily measured from outside.
- ★Due to in-line type liquid entrapping part has been reduced.



Caution

本製品の接液部材質に対し、浸透性のある薬液のご使用における故障は補償しかねます。
We cannot be responsible for the failure caused by the use of the penetrating chemicals on the materials of the wetted part of this product.

■型式 Type selection

CF	-	SCM	-	規格 Std.	-	接続口径 Pipe size
						22 チューブエンド Tube end 3/8 (φ9.53×6.33)
						23 チューブエンド Tube end 1/2 (φ12.7×9.51)
						24 チューブエンド Tube end 3/4 (φ19×15.8)
						25 チューブエンド Tube end 1 (φ25.4×22.2)
						29 特殊 For specif. pipe connection *1
			CA	測温部熱電対(標準) Thermocouple(Standard)		
			PT	測温部測温抵抗体 (PT100Ω) Resistance temperature sensor		
			PTM	測温部測温抵抗体 (PT100ΩPFAモールド) Resistance temperature sensor at temperature element (PT100Ω, PFA mold)		

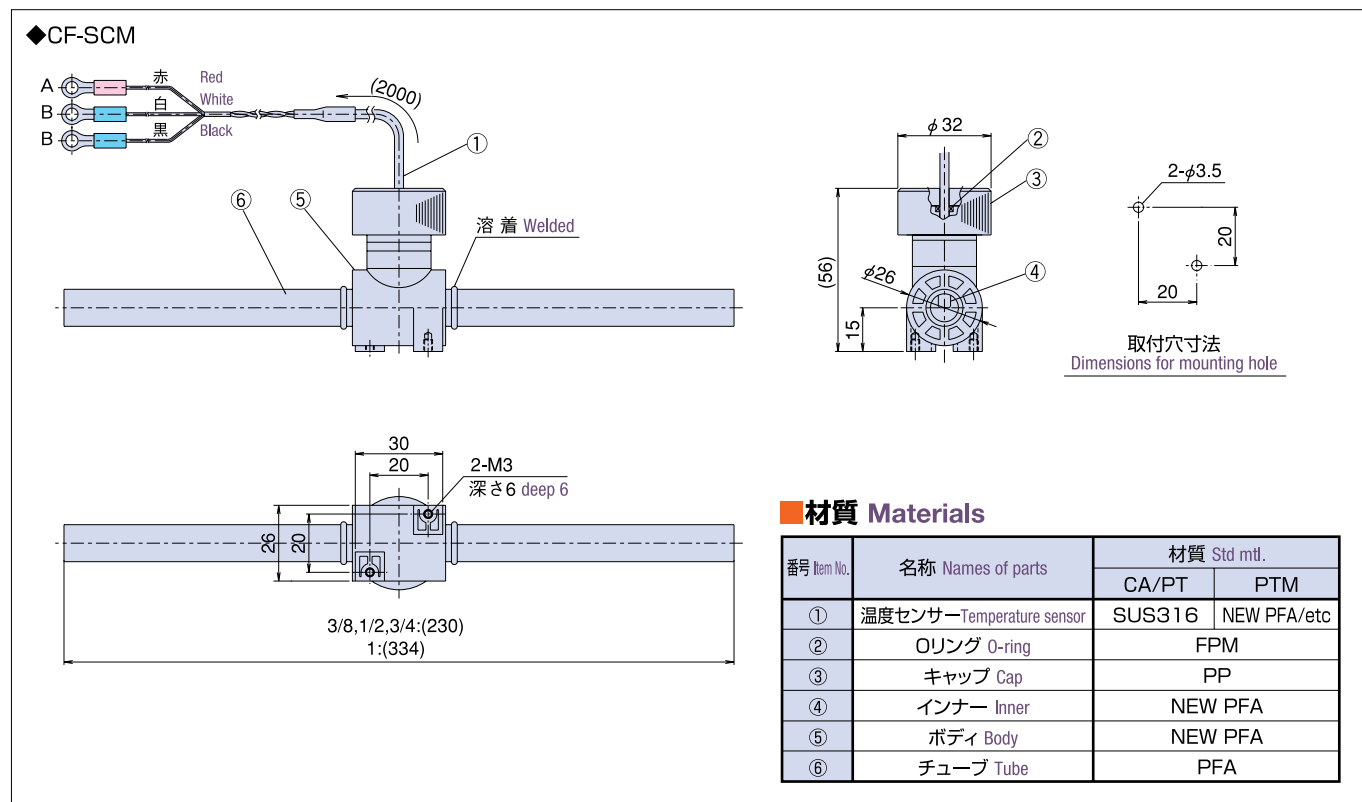
記入例 For instance of entry

CF - SCM - CA - 23 - 特殊項目
For specif item

*1: 特殊項目に付いては、型式末尾に明記下さい。詳細は弊社にお問合せ下さい。

*1: For specif. items specify them at end of Type selection in order. For details, consult us with your specification.

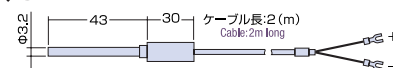
■構造図 Structural drawing



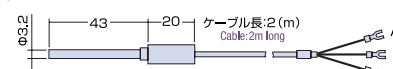
■仕様 Specifications

流体 Fluid	WATER
使用最高圧力 Max operating pressure	0.5MPa (G)
使用流体温度 Operating fluid temperature	MAX 50°C
使用环境温度 Ambient temperature	0~50°C

◆CA



◆PT



◆PTM

