

# FM-PF Series (Reasonable type)

## ■特長 Features

- ★オールPVC。
- ★パネル取付け型。
- ★Made from all PVC
- ★Panel mounting type



## ■型式 Type selection

FM	-	PF	規格 Std.	-	形状 Shape	流体名 Fluids	-	流量単位 Units	MAX流量 Max flow	
									MAX	MAX流量をご記入下さい。Shows here max. flowrate. *2
								B		L/min
								Z		特殊 For specif. unit *1
					1					純水 Purified water
					9					特殊 For specif. fluid *1
					1					取付方向 下→上 Mounting direction: Bottom → Top
					2					取付方向 下後→上後 Mounting direction: Behind bottom → Behind top
					9					特殊 For specif. shape *1
規格 Std.	測定範囲 Measuring range			接続口径 Pipe size			材質 Mtl.			
04	0.4~5L/min			Rc 1/2			オールPVC All PVC			
	1~10L/min									
	2~20L/min									
	5~30L/min									
06	2~30L/min			Rc 3/4						
	4~50L/min									
	6~70L/min									
06G	6~70L/min			Rc 1						
	10~100L/min									

記入例 For instance of entry

FM - PF 04 - 1 1 - B 30 - 特殊項目  
For specif. item

\*1:特殊項目に付いては、型式末尾に順番に明記下さい。詳細は弊社にお問合せ下さい。

\*2:測定範囲を参照下さい。

※測定範囲は水換算 20℃(293K)条件の流量です。

\*1:For specif. items specify them at end of Type selection in order.For details, consult us with your specification.

\*2:Refer to a table of measuring range.

※Measuring range shown above show ones equivalent to water at 20℃.

## ■仕様 Specifications

流量精度 Flow accuracy	±5% at FS
使用最高圧力 Max operating pressure	0.35MPa (G)
使用流体温度 Operating fluid temperature	MAX 40℃
使用環境温度 Ambient temperature	0~40℃ (結露なきこと) (No dewing)

\*ケミカルでご使用の場合、パッキン材質を確認下さい(標準FPM)

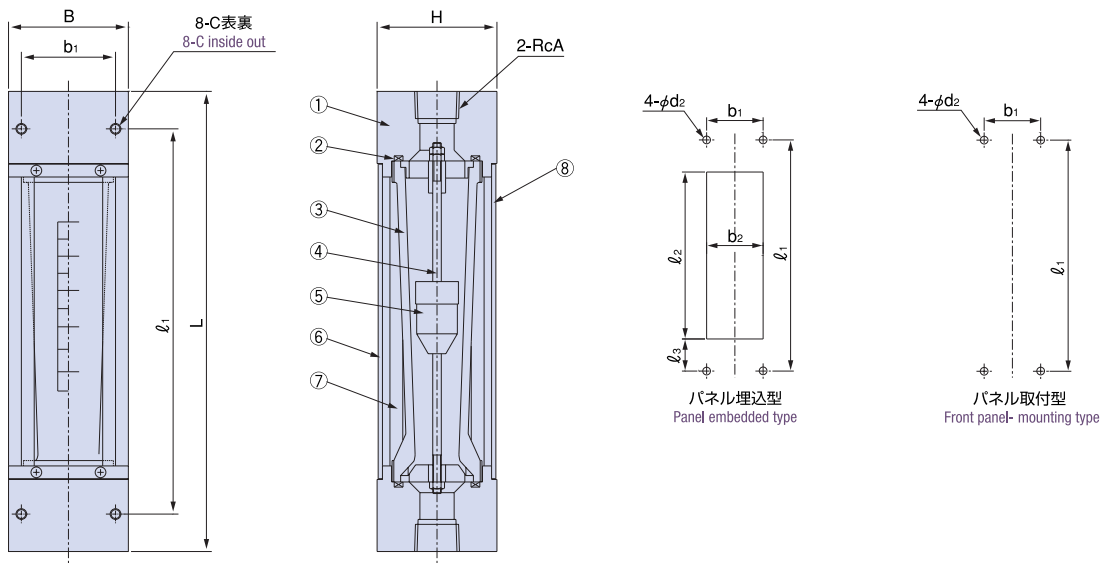
\*For use in chemicals make certain of materials of packings to be used(Std:FPM)

**規格寸法 Standard dimensions**

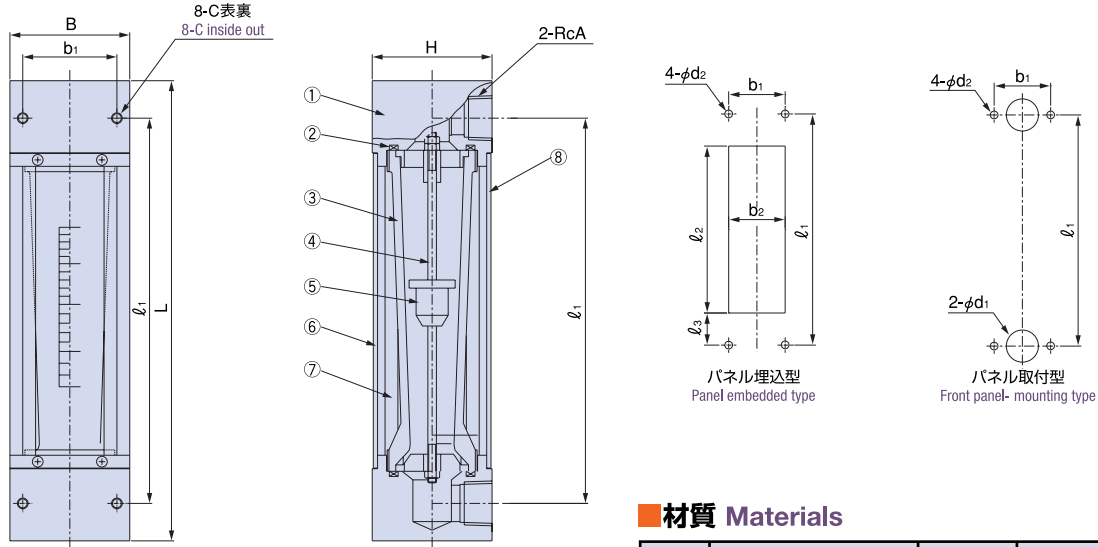
規格 Std.	寸法 (m/m) Dimensions(mm)												備考 Remark
	L	ℓ1	ℓ2	ℓ3	H	B	b1	b2	d1	d2	C	A	
04	215	180	130	25	56	56	44	44	25	6	M5	1/2	( )は形状1 (取付方向下→上)タイプ Dimensions parenthesisized show type of Shape 1 (Mounting direction: Bottom→Top).
06	276 (261)	231	170	30.5	74	74	60	60	30	7	M6	3/4	
06G	296 (261)	241 (231)	170	35.5 (30.5)	74	74	60	60	38	7	M6	1	

**構造図 Structural drawing**

◆FM-PF (形状1) type (Shape 1)



◆FM-PF (形状2) type (Shape 2)



**材質 Materials**

番号 Item No.	名称 Names of parts	材質 Mtl.	摘要 Remarks
①	フィッティング Fittings	PVC	
②	Oリング O-ring	FPM	
③	テーパ管 Tapered tube	PVC	
④	ガイドポール Guiding pole	PCTFE	
⑤	フロート Float	PVC	SUS316密封 SUS316 sealed
⑥	フロントプレート Front plate	PVC	目盛付 Scaled
⑦	ステイロッド Stay rods	SUS304	
⑧	バックプレート Back plate	PVC	イエロー Yellow