

Fin Flow (pulse output)

FF-MP Series

■特長 Features

- ★ホール素子パルスカウント型。
- ★連続信号発振型。
- ★Hall element pulse counting type.
- ★Continuously signal oscillating type.



⚠ Caution

計測精度を保つため、接続される配管及び継手は、流路径と同等または流路径以上の内径のものを使用し、IN側には10D（口径の10倍）、OUT側には5D以上の直管部を設けてください。

In order to keep a measuring accuracy, connecting pipe and joint to be made up should be used the ones that are equivalent to, or more than the diameter of the flow passage, and should be provided a straight pipe connection of more than 10 D (ten times the pipe connection) to the inlet side and for the outlet side that of more than 5D.

■型式 Type selection

FF	-	MP	規格1 Std.1	規格2 Std.2	-	流体名 Fluids	-	オプション Option	
								表示計 Flow indicator	表示計・変換器のページをご参照下さい。 See page on the indicator/converter.
						1		水 Water	
						9		特殊 For specif. fluid *1	
			規格 Std.			測定範囲 Measuring range			口径 Pipe size
			80			0.5~5L/min			Rc 3/8
			85			1~10L/min			Rc 1/2
			90			3~30L/min			Rc 3/4
			95			5~50L/min			Rc 1
			100			10~100L/min			
		A						標準品 Standard goods	
		B						SUS316 ボディ Body in SUS316	

記入例 For instance of entry

FF	-	MP	A	80	-	1	-	DT	-	特殊項目 For specif item
----	---	----	---	----	---	---	---	----	---	-------------------------

*1:特殊項目に付いては、型式末尾に順番に明記してください。詳細は弊社にお問合せ下さい。

※標準の流れ方向は向かって左→右です。

※測定範囲は水換算 20℃(293K)条件の流量です。

*1:For specif. items specify them at end of Type selection in order. For details, consult us with your specification.

※Standard flow direction is left to right as seen from front.

※Measuring range shown above show ones equivalent to water at 20°C.

規格寸法 Standard dimensions

●MPA type

規格 Std	寸法 (m/m) Dimensions(mm)									流路径 Flow passage
	W	B	B ₁	C	H	H ₁	A	d (Rc)		
80	(80)	61	43	18	(36)	18	M5	3/8	φ5.5	
85										
90	(88)	68	45	21	(40)	21	M5	1/2	φ13	
95	(94)	80	56	23	(46)	23	M6	3/4	φ17	
100	(100)	88	60	23	(46)	23	M6	1	φ23	

●MPB type

規格 Std	寸法 (m/m) Dimensions(mm)									流路径 Flow passage
	W	B	B ₁	C	H ₁	H	H ₁	A	d (Rc)	
80	80	61	43	18	16	(35)	16	M5	3/8	φ5.5
85										φ9.5
90	88	61	43	22	16	(41)	16	M5	1/2	φ13
95	94	61	46	23	19	(41)	19	M6	3/4	φ17
100	100	70	50	23	19	(45)	19	M6	1	φ23

仕様 Specifications

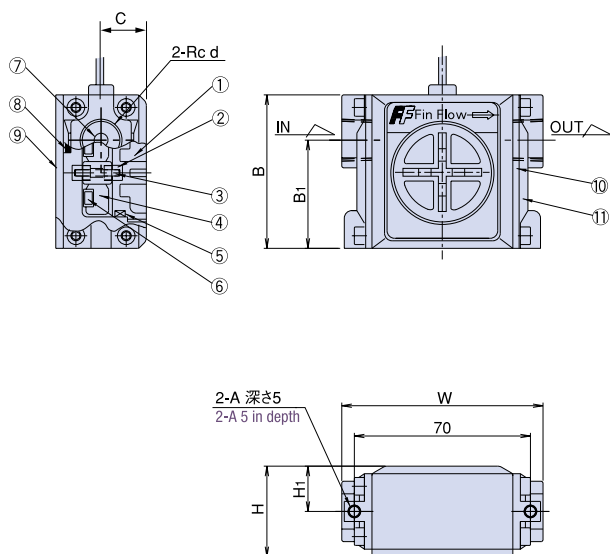
出力精度 Output accuracy	±3%以内 at FS Within ±3% at FS
使用最高圧力 Max operating pressure	0.35MPa (G)
使用流体温度 Operating fluid temperature	MAX50°C
使用環境温度 Ambient temperature	0~50°C (結露なきこと) (No dewing)
出力 Output	NPNオープンコレクタ MAX DC26.4 15mA MAX, 0~約100Hz NPN open collector, Max DC26.4 15mA Max 0 - approx 100Hz
電源 Power supply	DC5~24V 8mA MAX
ケーブルの長さ Cable length	2m

配線 Wiring diagram

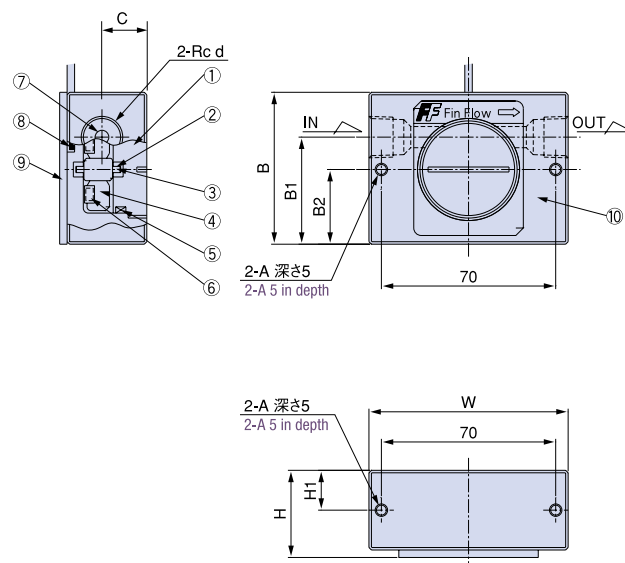
線色 Wire colors	内容 Contents
白黒 Black and white	電圧パルス出力 Pulse output at voltage
黒 Black	0V
赤 Red	DC5~24V 5-24VDC

構造図 Structural drawing

◆FF-MPA type



◆FF-MPB type



材質 Materials

番号 Item No.	名称 Names of parts	材質 Mtl.	摘要 Remark
①	キャップ Cap	PP/PC	85型以下PP, 90型以上PC PP is used for type less than 85 types and PC is for type more than 90 type.
②	ベアリング Bearing	ジルコニア Zirconia	
③	シャフト Shaft	ジルコニア Zirconia	
④	フィン Fin	PP	
⑤	Oリング O-ring	FPM	
⑥	マグネット Magnet	サマリウムコバルト Samarium cobalt	
⑦	オリフィス Orifice	PP	80型のみ Only 80 type
⑧	ホールIC Hall IC	—	
⑨	ボトムプレート Bottom plate	PVC	
⑩	ケーシング Casing	PP	
⑪	アダプタ Adapter	SCS14	

材質 Materials

番号 Item No.	名称 Names of parts	材質 Mtl.	摘要 Remark
①	キャップ Cap	SUS316	
②	ベアリング Bearing	ジルコニア Zirconia	
③	シャフト Shaft	ジルコニア Zirconia	
④	フィン Fin	PP	
⑤	Oリング O-ring	FPM	
⑥	マグネット Magnet	サマリウムコバルト Samarium cobalt	
⑦	オリフィス Orifice	PP	80型のみ Only 80 type
⑧	ホールIC Hall IC	—	
⑨	ボトムプレート Bottom plate	Al	
⑩	ケーシング Casing	SUS316	