

## Fin Flow (analog output)

## FF-MR Series

## ■特長 Features

- ★ホール素子パルスカウント型。
- ★LEDレベルメータ表示。
- ★コンパレータ出力付。
- ★アナログ出力にて自動制御が可能です。
- ★Hall element pulse counting type
- ★LED level meter indication
- ★Comparator output incorporated
- ★Analog output enables automatically to control.

## ⚠ Caution

計測精度を保つため、接続される配管及び継手は、流路径と同等または流路径以上の内径のものを使用し、IN側には10D（口径の10倍）、OUT側には5D以上の直管部を設けてください。

In order to keep a measuring accuracy, connecting pipe and joint to be made up should be used the ones that are equivalent to, or more than the diameter of the flow passage, and should be provided a straight pipe connection of more than 10 D (ten times the pipe connection) to the inlet side and for the outlet side that of more than 5D.



## ■型式 Type selection

FF	-	MR	規格1 Std.1	規格2 Std.2	流体名 Fluids	
					1	水 Water
					9	特殊 For specif. fluid *1
			規格 Std.		測定範囲 Measuring range	口径 Pipe size
			80		0.5~5L/min	Rc 3/8
			85		1~10L/min	
			90		3~30L/min	Rc 1/2
			95		5~50L/min	Rc 3/4
			100		10~100L/min	Rc 1
		A				標準品 Standard goods
		B				SUS316 ボディ Body in SUS316

## 記入例 For instance of entry

FF - MR A 80 - 1 - 特殊項目  
For specif. item

\*1:特殊項目に付いては、型式末尾に順番に明記下さい。詳細は弊社にお問合せ下さい。

※標準の流れは方向は左→右です。

※測定範囲は水換算20℃ (293K) 条件の流量です。

\*1:For specif. items specify them at end of Type selection in order. For details, consult us with your specification.

※Standard flow direction is left to right as seen from front.

※Measuring range shown above are ones equivalent to water at 20℃.

## ■仕様 Specifications

出力精度 Output accuracy		±3%以内 at FS Within ±3% at FS
使用最高圧力 Max operating pressure		0.35MPa (G)
使用流体温度 Operating fluid temperature		MAX50℃
使用環境温度 Ambient temperature		0~50℃ (結露なきこと) (No dewing)
出力 Output	アナログ出力 Analog output	DC 0-5V 負荷抵抗 10KΩ以上 0 - 5VDC, Load resistance: More than 10KΩ
	比較出力 Comparative output	NPN オープンコレクタ DC35V 100mA MAX NPN Open collector DC35V 100mA at max. リレーc接点 MAX AC100V 0.1A、DC30V 1A Relay : 100VAC 1A at max
電源 Power supply		DC12~24V 約60mA Approx. 60mA
ケーブルの長さ Cable length		2m

## 規格寸法 Standard dimensions

### ●MRA type (標準品) (Standard goods)

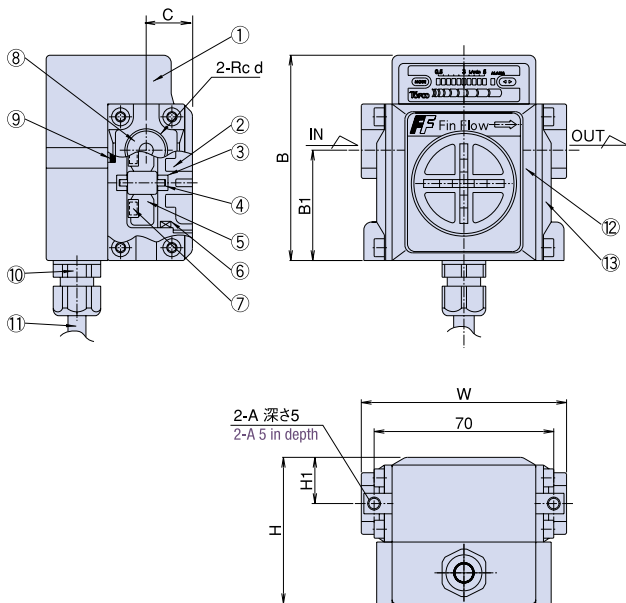
規格 Std	寸法 (m/m) Dimensions(mm)								流路径 Flow passage
	W	B	B <sub>1</sub>	C	H	H <sub>1</sub>	A	d (Rc)	
80	(80)	(80)	43	18	(57)	(18)	M5	3/8	φ5.5
85									φ9.5
90	(88)	(87)	45	21	(62)	(21)	M5	1/2	φ13
95	(94)	(99)	56	23	(69)	(23)	M6	3/4	φ17
100	(100)	(107)	60	23	(67)	(23)	M6	1	φ23

### ●MRB type (SUS316ボディ) (Body in SUS316)

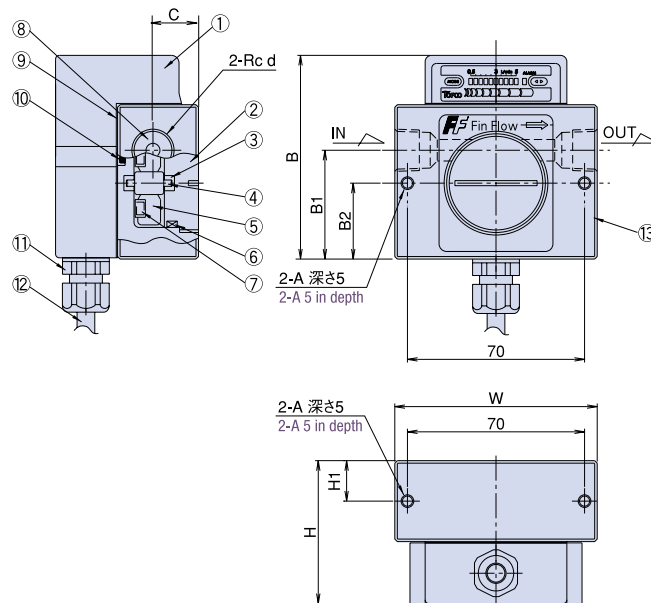
規格 Std	寸法 (m/m) Dimensions(mm)								流路径 Flow passage	
	W	B	B <sub>1</sub>	B <sub>2</sub>	C	H	H <sub>1</sub>	A		d (Rc)
80	80	(80.5)	43	30	18	(56.5)	(16)	M5	3/8	φ5.5
85										φ9.5
90	88	(81)	43	30	22	(62)	(16)	M5	1/2	φ13
95	94	(81)	46	24	23	(62.5)	(19)	M6	3/4	φ17
100	100	(90)	50	24	23	(66.5)	(19)	M6	1	φ23

## 構造図 Structural drawing

### ◆FF-MRA type (標準品) (Standard goods)



### ◆FF-MRB type (SUS316ボディ) (Body in SUS316)



## 材質 Materials

番号 Item No.	名称 Names of parts	材質 Mtl.	摘要 Remark
①	アンブケース Amp. case	ABSセビアンN, V Cevian N,V	
②	キャップ Cap	PP/PC	85型以下PP, 90型以上PC PP is used for type less than 85 types and PC is for type more than 90 type.
③	ベアリング Bearing	ジルコニア Zirconia	
④	シャフト Shaft	ジルコニア Zirconia	
⑤	フィン Fin	PP	
⑥	Oリング O-ring	FPM	
⑦	マグネット Magnet	サマリウムコバルト Samarium cobalt	
⑧	オリフィス Orifice	PP	80型のみ Only for 80 type
⑨	ホールIC Hall IC	-	
⑩	エスシーロック SC Lock	ナイロン Nylon	
⑪	ケーブル Cable	-	
⑫	ケーシング Casing	PP	
⑬	アダプタ Adapter	SCS14	

## 配線 Wiring diagram

線色 Wire colors	内容 Contents
黒 Black	OV
白 White	トランジスタ出力(オープンコレクタ) Transistor output (Open collector)
赤 Red	DC+12~24V +12-24VDC
黄 Yellow	アナログ出力 DC 0-5V Analog output at DC 0-5V
緑 Green	* B接点(下限 ON) Contact B(ON at lower limits) コモン Common
青 Blue	
茶 Brown	A接点(上限 ON) Contact A(ON at upper limits)

MAX AC100V 0.1A, DC30V 1A

Water

差  
圧  
式

フ  
ロ  
ー  
メ  
ー  
タ  
ー

カ  
ル  
マ  
ン

フ  
ィ  
ン  
タ  
イ  
プ

フ  
ロ  
ー  
メ  
ー  
タ  
ー

フ  
ロ  
ー  
チェ  
ック  
カー

ス  
フ  
ロ  
ー  
スイッチ

サ  
イ  
ト  
フ  
ロ  
ー