

## Helical Flow (pulse output)

## HF-PC Series (A type)

### ■特長 Features

- ★ホール素子パルスカウント型。
- ★流出を目視確認することができます。
- ★ポリサルホン成型ボディの為、シンプルかつローコストにて供給できます。
- ★取付姿勢の制約を受けません。
- ★Hall element- pulse counting type.
- ★Flow visibility at outflowing.
- ★Moulded body by polysulfone enabled to design simple and to offer at low cost.
- ★No restriction placed on installation attitude.



### ■型式 Type selection

HF	材質 Mtl.	規格1 Std.1	規格2 Std.2	形状 Shape	流体名 Fluids	MAX流量 Max flow	接続口径 Pipe size	オプション Option	
								表示計 Flow indicator	表示計・変換器のページをご参照下さい。 See page on the indicator/converter.
							01		Rc 1/4
							02		Rc 3/8
							03		Rc 1/2
							13		R 1/2
						MAX			MAX流量をご記入下さい。Shows here max. flowrate. *2
					1				水 Water
					9				特殊 For specif fluid *1
				0					標準 Standard
		規格 Std.							測定範囲 Measuring range
		20							0.2~2L/min
									0.5~5L/min
		30							0.5~5L/min
									1~10L/min
									2~20L/min
	A								パルス出力 Pulse output
PC									ポリサルホン + SUS304/SCS14 Shows Polysulfone + SUS304/SCS14

記入例 For instance of entry

HF	-	PC	-	A	-	30	-	0	-	1	-	10	-	02	-	3DT	-	特殊項目 For specif item
----	---	----	---	---	---	----	---	---	---	---	---	----	---	----	---	-----	---	-------------------------

\*1:特殊項目については型式末尾に順番に明記して下さい。詳細は弊社にお問合せ下さい。

\*2:測定範囲をご参照下さい。

\*1:For specif items specify them at end of Type selection in order. For details, consult us with your specification.

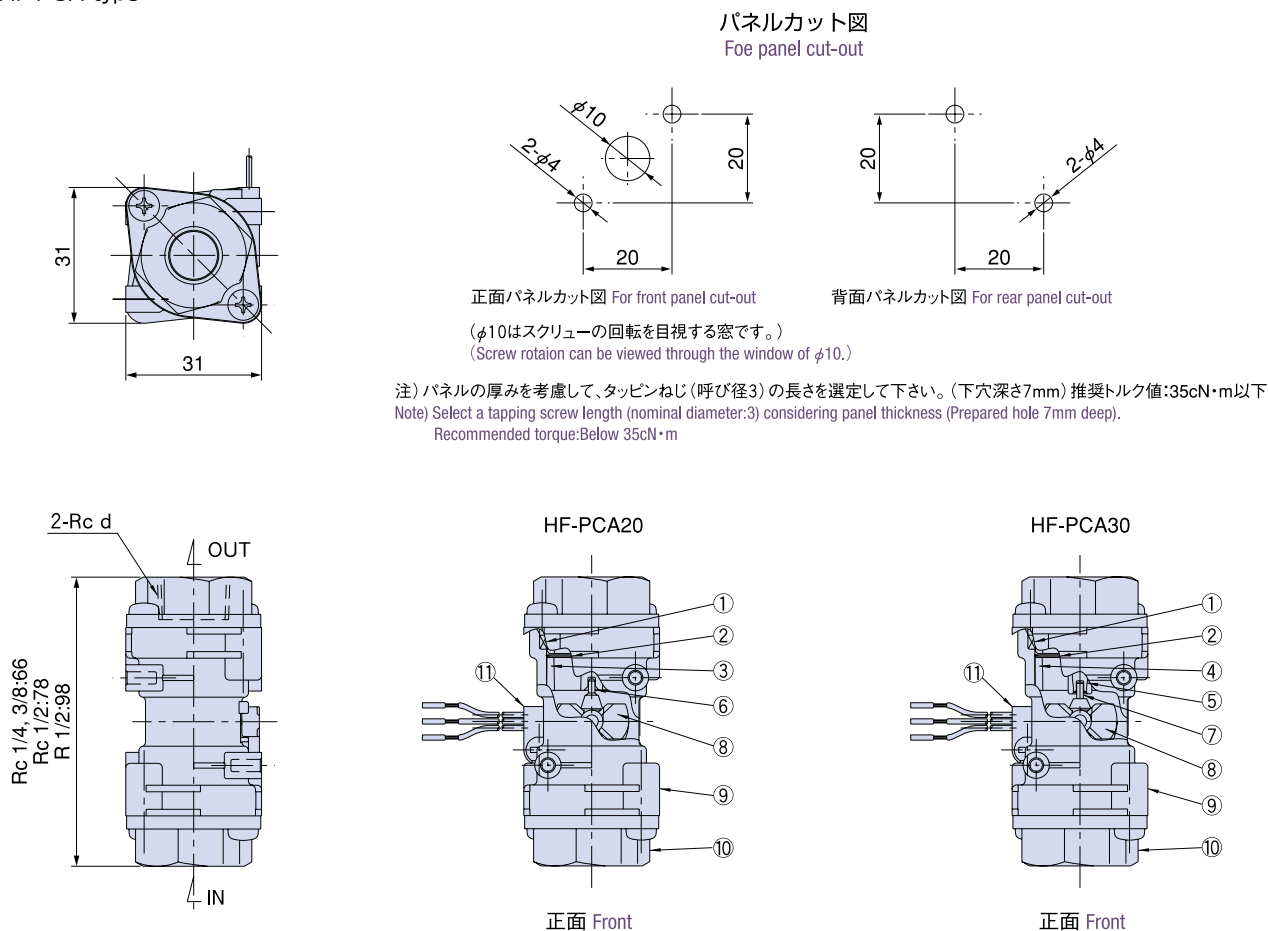
\*2:Refer to a table of Measuring range.

## 仕様 Specifications

流量精度 Flow accuracy	±3% at FS
使用最高圧力 Max operating pressure	0.35MPa (G)
使用流体温度 Operating fluid temperature	MAX 80°C
使用環境温度 Ambient temperature	0~55°C
パルス出力 Pulse output	NPNオープンコレクタ MAX DC26.4V 15mA MAX, 0~約120Hz NPN open collector 26.4VDC MAX15mA MAX 0~approx.120Hz
電源 Power supply	DC5~24V ±10% 8mA MAX DC5~24V ±10% 8mA at max
ケーブルの長さ Cable length	20cm

## 構造図 Structural drawing

### ◆HF-PCA type



## 配線図 Wiring diagram

線色 Wire colors	内容 Contents
オレンジ Orange	+DC V
グレー Gray	GND
ホワイト White	出力 (Output)

## 材質 Materials

番号 Item No.	名称 Names of parts	材質 Mtl.	摘要 Remarks
①	Oリング O-rings	FPM	
②	止め輪 Cover ring	SUS304	
③	樹脂軸受け Plastic bearing	POM	
④	整流板 Rectifier	PPS-CH20	
⑤	軸受け Bearing	アルミナ Alumina	
⑥	シャフト Shaft	SUS316	
⑦	シャフト Shaft	アルミナ Alumina	
⑧	スクロウ Screw	PPS-GF30	Sm-Co Mg封入 Sm-Co Mg sealed
⑨	ボディ Main Body	ポリサルホン Polysulfone	クリア Clear
⑩	アダプタ Adapter	SCS14	
⑪	ホールICセンサー Hall IC sensor	PC	ケーブルAWG24 Cable:AWG24

W  
Water

差  
圧  
式

フ  
ロ  
ー  
メ  
ー  
タ  
ー

カ  
ル  
マ  
ン

フ  
ィ  
ン  
タ  
イ  
プ

フ  
ロ  
ー  
メ  
ー  
タ  
ー

チ  
ェ  
ッ  
カ  
ー

ス  
ィ  
ッ  
チ

サ  
イ  
ト  
フ  
ロ  
ー