

Ball valve (manifold type)

MH-OBVR Series

■特長 Features

- ★集合制御用として規格化されました。
- ★コンパクト、シンプル設計によるローコストを実現。
- ★マルチチャンバ冷却対応。
- ★Standardized as a centralized piping flow control
- ★Low cost has been come to realization thanks to the downsized design.
- ★Corresponds to multi-chamber cooling.



■型式 Type selection

MH	規格 Std.	連数 No. of valve	流体名 Fluids	接続口径1 (バルブ部) Pipe size 1 (For valve)	接続口径2 (マニホールド部) Pipe size 2 (For manifold)	オプション Option	
						RS	マニホールド接続口 向かって右 Connecting port of manifold on right as one faces
						BOS	マニホールド両端接続口 Connecting port to both sides of manifold
							マニホールド部 Part of manifold
					03		Rc 1/2
					04		Rc 3/4
					05		Rc 1
							バルブ部 Part of valve
				02			Rc 3/8
				03			Rc 1/2
		1					水 Water
		9					特殊 For specif fluid *1
		2					2連 2-valve manifolds
		3					3連 3-valve manifolds
		4					4連 4-valve manifolds
		5					5連 5-valve manifolds
		Z					特殊 For specif No. of manifolds *1
規格 Std.				接続口径1 Pipe size 1	接続口径2 Pipe size 2		材質 Mt.
OBVR			流出口、流入口用ストップバルブ SV for use in outflow and inflow	Rc 3/8、1/2	Rc 1/2、3/4、1		SCS14

記入例 For instance of entry

MH - OBVR - 5 1 - 02 - 04 - RS - 特殊項目
For specif item

*1:特殊項目に付いては、型式末尾に順番に明記下さい。詳細は弊社にお問合せ下さい。

*1:For specif items specify them at end of Type selection in order. For details, consult us with your specification.

仕様 Specifications

使用最高圧力 Max operating pressure	0.5MPa (G)
使用流体温度 Operating fluid temperature	MAX100°C
使用環境温度 Ambient temperature	0~55°C (結露無き事) (No dewing)

寸法規格表 Standard dimensions

形状 Shape	Rc d1	Rc d2	W1	W2	L1	L2	L3	B	b
2連 2-valve manifolds	Rc 1/2 Rc 3/4	Rc 3/8	110	35	110	70	35	35	24
3連 3-valve manifolds			145	70					
4連 4-valve manifolds			170	105					
5連 5-valve manifolds			205	140					

2連、3連はアダプタ接続タイプです。

For 2 and 3-valve manifolds are the adapter connections.

4連、5連のマニホールドには、両端にRcネジ加工をしてあります。 Rc threads are processed in both sides of 4 and 5-valve manifolds

形状 Shape	Rc d1	Rc d2	W1	W2	L1	L2	L3	B	b
5連 5-valve manifolds	Rc 1	Rc 1/2	221	140	170	88	46	40	24

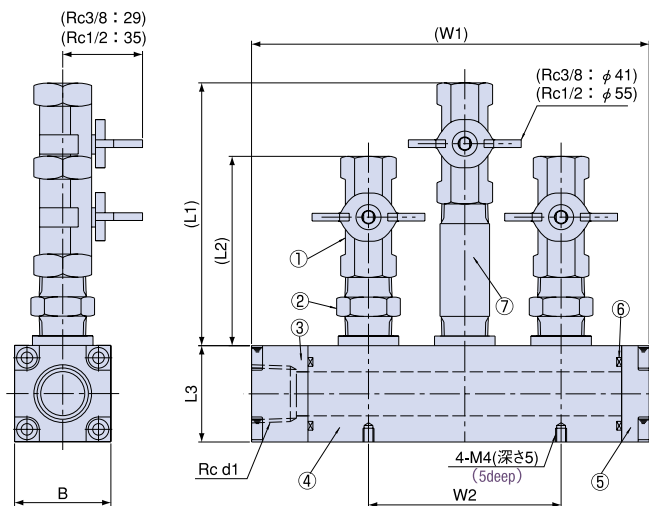
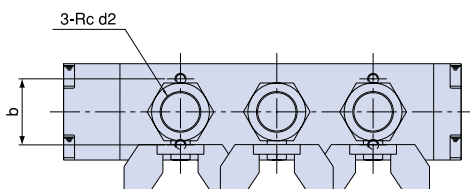
アダプタ接続タイプになります。

This type is an adapter connection.

構造図 Structural drawing

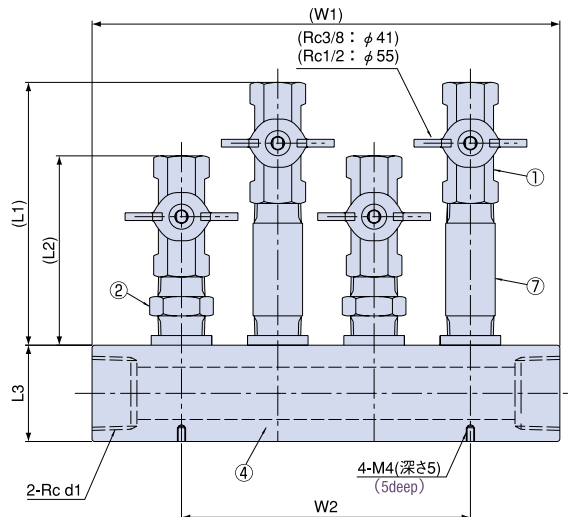
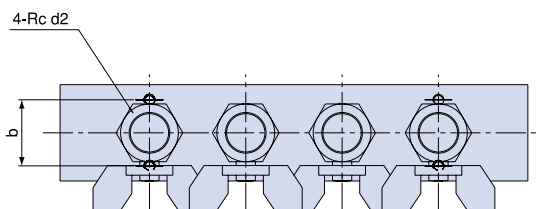
◆MH-OBVR アダプタ接続タイプ (3連)

For adapter connection type
(3-valve manifolds)



◆MH-OBVR Rcネジ加工タイプ (4連-BOS)

For Rc thread connection type
(4-valve manifolds - BOS)



材質 Materials

番号 Item No.	名称 Names of parts	材質 Mtl.	摘要 Remark
①	ボールバルブ Ball valve	SUS304	
②	六角ニップル Hex nipple	SUS304	
③	接続アダプタ Connecting adapter	SUS304	
④	マニホールド Manifold body	SCS14	
⑤	ストップアダプタ Stop adapter	SUS304	
⑥	パッキング Packing	FPM	
⑦	両長ニップル Long nipple of both side	SUS304	

※ 寸法は参考値になりますので、施工時は多少の余裕を取って下さい。

※ As the dimensions shown are for reference values, allow a little clearance when installing.

W
Water

差
圧
式

コ
フ
ロ
ー
ロ
ー
ラ

カ
ル
マ
ン

フ
ィ
ン
タ
イ
プ

フ
ロ
ー
メ
ー
タ

チ
ェ
ッ
カ
ー

ス
ィ
ッ
チ

サ
イ
ト
フ
ロ
ー