

Revoflow (pulse output)

RF-XP Series

■特長 Features

- ★ホール素子パルスカウント型
- ★連続信号発振型。
- ★直管部不要の大流量モデル
- ★Hall element pulse counting type
- ★Continuously signal producing type
- ★No need to provide with a straight pipe connection and yet a typical model of larger amount of flow



■型式 Type selection

RF	XP	規格1 Std.1	規格2 Std.2	流体名 Fluids	流量単位 Units	MAX流量 Max flow	接続タイプ Connector type	オプション Option	
								PF	パーフロパッキング Perfluoro packing
								表示計 Flow indicator	表示計・変換器のページをご参照下さい。 See page on the indicator/converter.
							UN		ユニオン継手 Union joint
						MAX			MAX流量をご記入下さい。Shows here max. flowrate. *2
					B				L/min
					Z				特殊 For specif. unit *1
				1					水 Water
				9					特殊 For specif. fluid *1
		規格 Std.				測定範囲 Measuring range			ユニオン継手 呼び径 Union joint Nominal diameter
		16				10~50L/min			16
		25				20~100L/min			25
		32				30~150L/min			32
		40				40~200L/min			40
		50				60~300L/min			50
	A								オールPVC材質 Material of all PVC
	AS								オールPVC材質、サファイヤシャフト Material of all PVC, Sapphire shaft

記入例 For instance of entry

RF - XP - A - 32 - 1 - B - 150 - UN - DT - 特殊項目
For specif item

*1:特殊項目に付いては、型式末尾に順番に明記下さい。詳細は弊社にお問合せ下さい。

*2:測定範囲を参照下さい。

※測定範囲は水換算 20℃(293K)条件の流量です。

*1:For specif. items specify them at end of Type selection in order. For details, consult us with your specification.

*2:Refer to a table of flow measuring range.

※Measuring range shown above are ones equivalent to water at 20℃.

■規格寸法 Specified dimensions

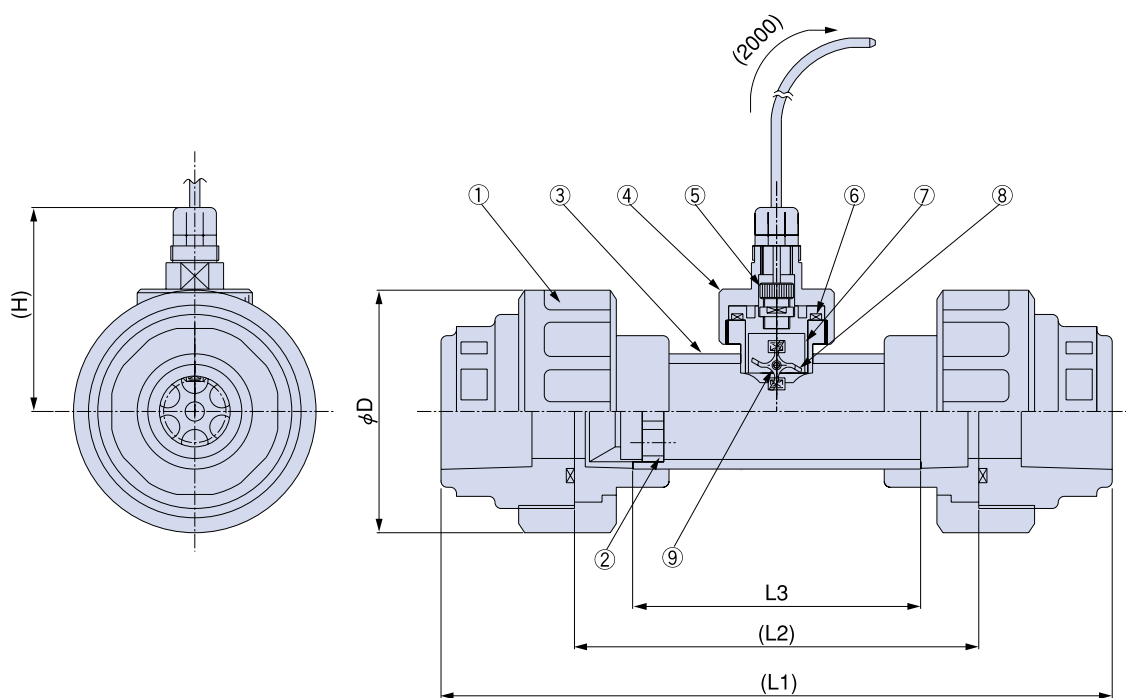
規格 Std	寸法 (m/m) Dimensions(mm)				
	L1	L2	L3	H	D
16	210	—	100	81	48
25	210	136	100	81	70
32	235	146	110	86	80
40	280	168	120	85	95
50	330	205	150	91	106

■配線図 Wiring diagram

線色 Wire colors	内容 Contents
白 White	パルス出力 Pulse output
グレー Gray	OV
オレンジ Orange	DC+5~24V +5-24VDC

■構造図 Structural drawing

◆RF-XP type



■材質 Materials

番号 Item No.	名称 Names of parts	材質 Mat.		摘要 Remark
		規格1:A Std.1:A	規格1:AS Std.1:AS	
①	ユニオン継手 Union joint	PVC		
②	整流板 Rectifier	PVC		
③	パイプ Pipe	PVC		
④	グランド Gland	ABS		
⑤	ホールICセンサー Hall IC sensor	POM/他 POM,etc		
⑥	Oリング O-ring	FPM		PF(オプション) PF(Optional)
⑦	パドルリテーナ Paddle retainer	PFA		
⑧	パドル Paddle	PFA		
⑨	シャフト Shaft	ジルコニア Zirconia	サファイヤ Sapphire	

■仕様 Specifications

出力精度 Output accuracy	±3%以内 at FS Within ±3% at FS
使用最高圧力 Max operating pressure	0.35MPa (G)
使用流体温度 Operating fluid temperature	MAX40℃
使用環境温度 Ambient temperature	0~40℃ (結露なきこと) (No dewing)
出力 Output	NPNオープンコレクタ MAX DC26.4V 15mA MAX 0~約60Hz NPN open collector , 26.4VDC, 15mA at max and 0 - approx 60Hz.
電源 Power supply	DC5~24V 8mA MAX
ケーブルの長さ Cable length	2m

*流れ方向は水平を標準とします。縦方向で使用する場合、計測値が精度範囲に収まらない場合があります。

*Horizontal flow direction is standard. If used in a longitudinal direction of flow, the measured values may not go within the flow accuracy specified.

Water

差
圧
式

コ
ン
ト
ロ
ー
ラ

カ
ル
マ
ン

フ
ィ
ン
タ
イ
フ

フ
ロ
ー
メ
ー
タ

チ
ェ
ッ
カ
ー

ス
ィ
ッ
チ

サ
イ
ト
フ
ロ
ー