

Karman vortex flowmeter(analog output)

VSP□-A/V Series

■特長 Features

- ★シンプルな構造で低圧力損失
- ★高信頼性の流量検出方式
- ★超小型・軽量・低価格
- ★CEマーキング
- ★Simplified construction and low pressure loss.
- ★Highly reliable flow detecting form.
- ★Extremely small in construction and light weight, and offering at low price.
- ★Acquisition of CE marking.



■型式 Type selection

VSP□-A series

VSP	規格 Std.	形状 Shape	流体名 Fluids			
			1	水 Water		
			9	特殊 For specif. fluid *1		
		A		4-20mA 出力付 With output at 4-20mA		
	規格 Std.	測定範囲 Measuring range		接続口径 Pipe size	接液材質 Mtl. of contact area	
	16	2~16L/min		R 1/2	PPS, FPM	
	40	4~40L/min				
	250	25~250L/min		R1 1/4		

記入例 For instance of entry

VSP	40	-	A	1	-	ET	-	特殊項目 For specif item
-----	----	---	---	---	---	----	---	-------------------------

*1:特殊項目に付いては、型式末尾に順番に明記下さい。詳細は弊社にお問合せ下さい。

*1:For specif. items specify them at end of Type selection. For details, consult us with your specification.

VSP□-V series

VSP	規格 Std.	形状 Shape	流体名 Fluids	接続口径 Pipe size			
				UN25	ユニオン 25A Union 25A *2		
			1		水 Water		
			9		特殊 For specif. fluid *1		
		V			0-5V 出力付 With output at 0-5V		
	規格 Std.	測定範囲 Measuring range		接続口径 Pipe size	接液材質 Mtl. in cotact with liiquid		
	150	10~150L/min		UN 25	PPS, FPM		

記入例 For instance of entry

VSP	150	-	V	1	-	UN25	-	特殊項目 For specif item
-----	-----	---	---	---	---	------	---	-------------------------

*1:特殊項目に付いては、型式末尾に順番に明記下さい。詳細は弊社にお問合せ下さい。

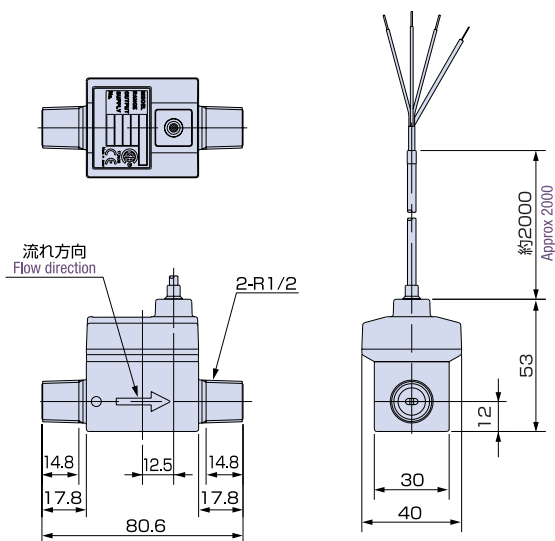
*2:セキスイ製エスロンバルブ継手 25A (35A配管相当)。

*1:For specif. items specify them at end of Type selection. For details, consult us with your specification.

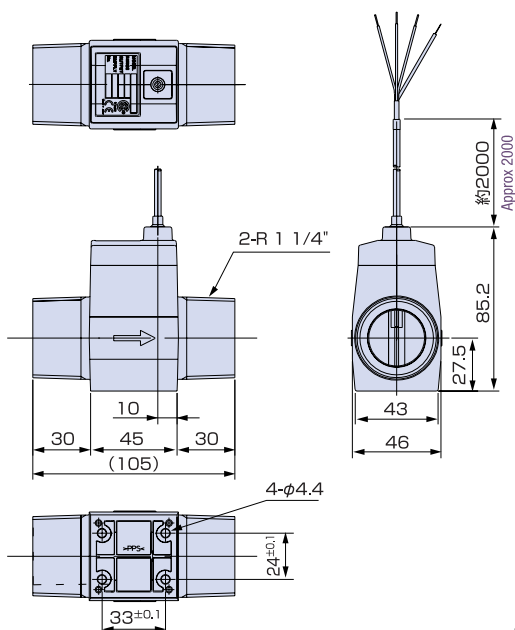
*2:Esston valve made by SEKISUI Plastics(Equivalent to 35A piping).

構造図 Structural drawing

◆VSP16-A/VSP40-A type



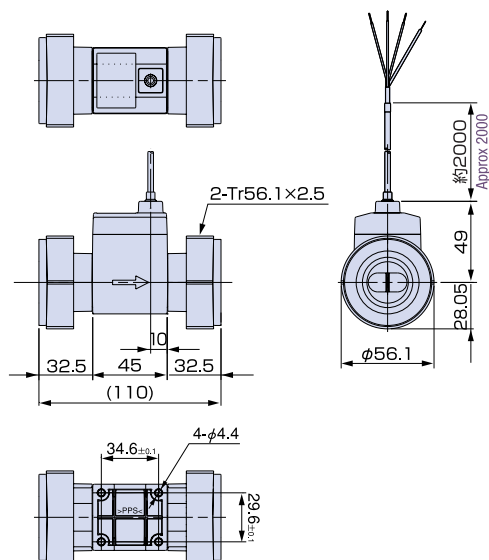
◆VSP250-A type



仕様 Specifications

項目 Items	仕様内容 Specified contents	
測定流体 Operating fluid	工業用水、水道水 Industrial water and tap water	
出力 Output	Aタイプ type A	Vタイプ type B
	4-20mA	0-5V
	負荷抵抗 Load resistance DC24V:500Ω以下 DC24V:Less than 500Ω DC12V:250Ω以下 DC12V:Less than 250Ω	負荷抵抗 Load resistance 10KΩ以上 :More than 10KΩ
	精度 Accuracy	±3%F.S.
流体温度 Operating temperature	VSP16/40:0~70℃ VSP150/250:0~90℃	
流体圧力 Fluid pressure	1MPa (G)	
時定数 Time constant	約1sec (63% 応答) Approx 1 sec(63% response)	
周囲温度 Ambient temperature	0~50℃	
周囲湿度 Ambient humidity	5~90%	
電源電圧 Power supply voltage	12~24VDC	
電源電圧リップル Supply voltage ripple	±10%以内 Within ±10%	
CEマーク CE marking	工業用(試験項目) For industrial use (Test item)	
構造 Structure	IP64 (JIS C0920 防まつ構造) (Splash proof struture)	
ケーブル長 Cable length	2m 端末処理済(予備/バンドナ付) 2m: Terminal treated(With Spare bandanna)	

◆VSP150-V type

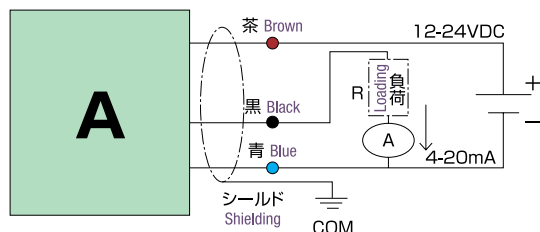


材質 Materials

名称 Names of parts	材質 Mtl.	適用 Remark
ボディ Body	PPS/Glass 30%	色:乳白色 Color: Creamy white
カバー Cover	PBT	色:黒 Color: Black
スペーサ Spacer	PBT	色:NAT乳白色 Color: NAT creamy white
ケーブル Cable	導体 Conductor	スズメッキ裸軟導線 Tinned, bare soft conducting wire
シース Sheathe	耐熱・耐寒性 PPVC Heat and cold resistant PVC	

回路、配線図 Plugging chart

■4-20mA



■0-5V

